

SONIC SPEED SCREEN

Hochleistungswirbelstromsieb mit Ultraschallanregung zur leistungsstarken Siebung von organischem und anorganischem Pulvermaterial.

A Das Rotationssieb mit integrierter Ultraschallanregung des Siebkorb wurde zur Durchsatzleistungssteigerung von organischem und anorganischem Pulver entwickelt.

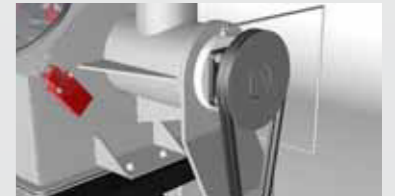


B Die Siebbespannungen sind auf einem Edelstahlkorb installiert. Der Siebkorb kann leicht ausgewechselt werden. Beim Austausch wird die Elektrik abgeschaltet.

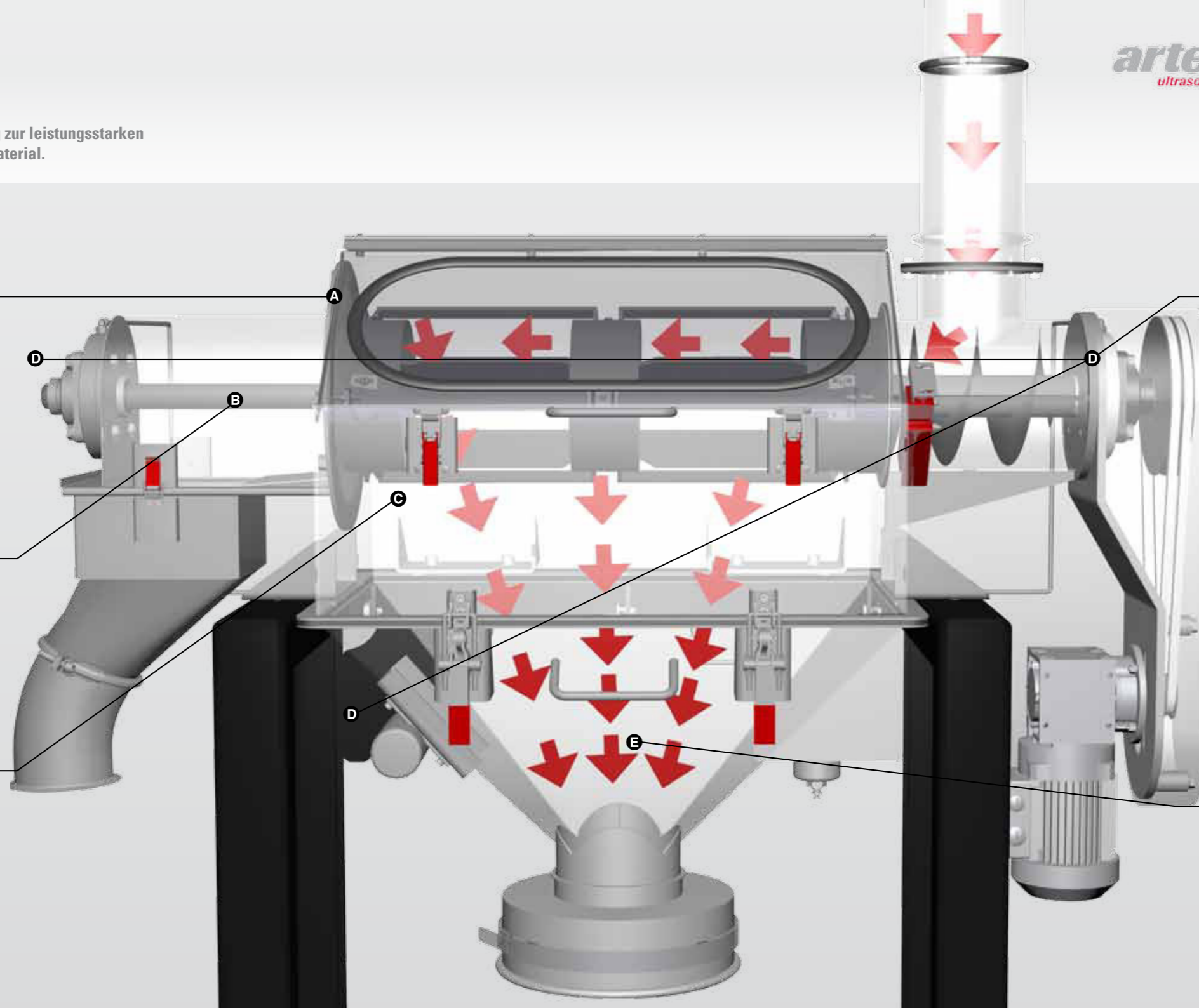


C Einsatz als Kontrollsieb von Fremdpartikeln und als Separationssieb zur Fraktionierung. Das Pulver wird durch das Sieb separiert und über den Austragkonus in die Gebinde oder die Weiterverarbeitung geleitet.

D Der Motor, Halterung und mechanische Teile sind außerhalb des Behälters angebracht, um Berührungen mit dem Pulver zu vermeiden.



E Der Austragkonus ist aus pulverbeschichtetem Stahl, teflonbeschichtet oder aus Edelstahl verfügbar.



SEHR HOHER DURCHSATZ

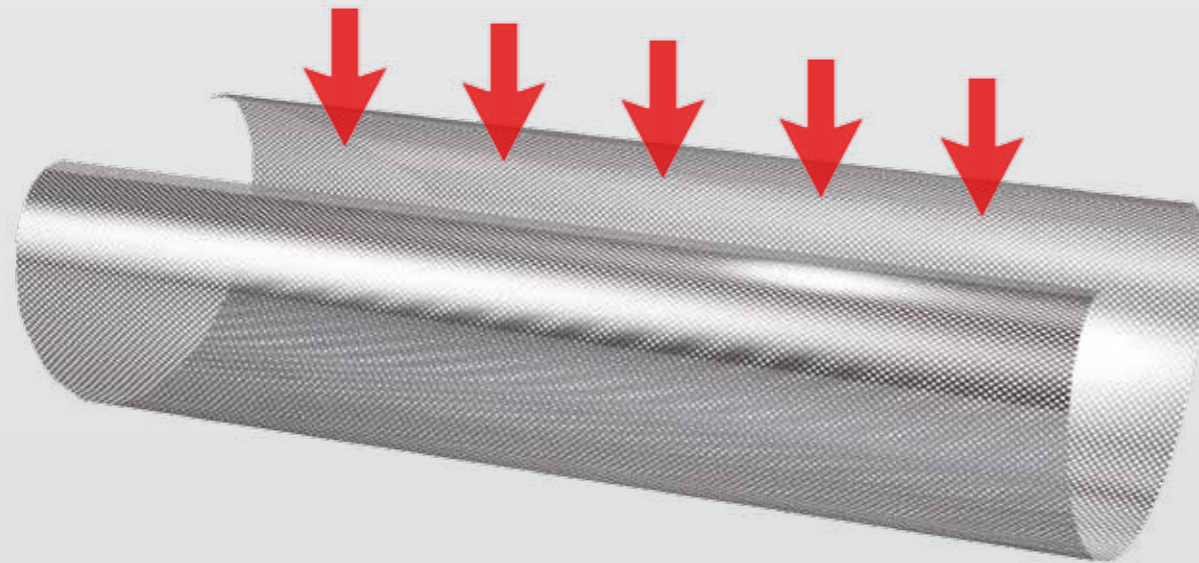
Einsatz von besonders feinen Rundsieben, garantierte Durchsatzsteigerung mittels Ultraschallerregung des Siebkorbes.

GERINGER PLATZBEDARF

Platzsparende Abmessungen, Unkomplizierte Einbindung in bestehende Anlagen.

Maschenweite der Siebbespannung wahlweise:

40 μ | 45 μ | 63 μ | 90 μ | 100 μ | 120 μ | 150 μ | 300 μ > 1000 μ



Feine Zylindersiebe



Ultraschallanregung



Hoher Durchsatz

